

Chesterton Connect™ 센서 v1.0

펌프 및 씰링 시스템 모니터링을 위한 단순화된 장비 및 공정

Chesterton Connect는 공정 및 장비의 작동 조건을 안전하고 편리하게 모니터링할 수 있는 사용하기 쉬운 데이터 수집 도구입니다. Bluetooth® 기술과 열악한 환경을 견딜 수 있는 견고한 설계를 활용하는 Chesterton Connect를 사용하면 다음을 쉽게 모니터링할 수 있습니다.

- 장비 진동
- 공정 온도
- 표면 온도
- 공정 압력

설치가 간편한 Chesterton Connect 센서와 사용자 친화적인 앱을 사용하여 여러 센서에 연결할 수 있어 플랜트의 장비 상태를 포괄적으로 볼 수 있습니다.

임계값을 설정하면, 모바일 앱과 장치의 LED 디스플레이 시스템이 원하지 않는 이벤트를 알려줍니다. 이 경고 시스템은 계획되지 않은 다운타임 및 자산 오류를 방지하기 위해 리소스를 더 잘 할당하는 데 도움이 됩니다.

사용자가 장비의 작동을 이해하고 생산성을 확장하기 위한 예방 조치를 취하는 데 도움이 되는 분석을 위해 데이터를 내보낼 수 있습니다.

적용

펌프, 믹서, 교반기 및 기타 여러 유형의 회전 장비.



Chesterton Connect™

장점

- 용이한 설치 및 구성
- 공정 불안정의 조기 감지
- 장비 유지 관리 우선 순위
- 데이터에 안전하게 액세스
- 하나의 모바일 앱에서 여러 센서 보기
- 교체 가능한 배터리



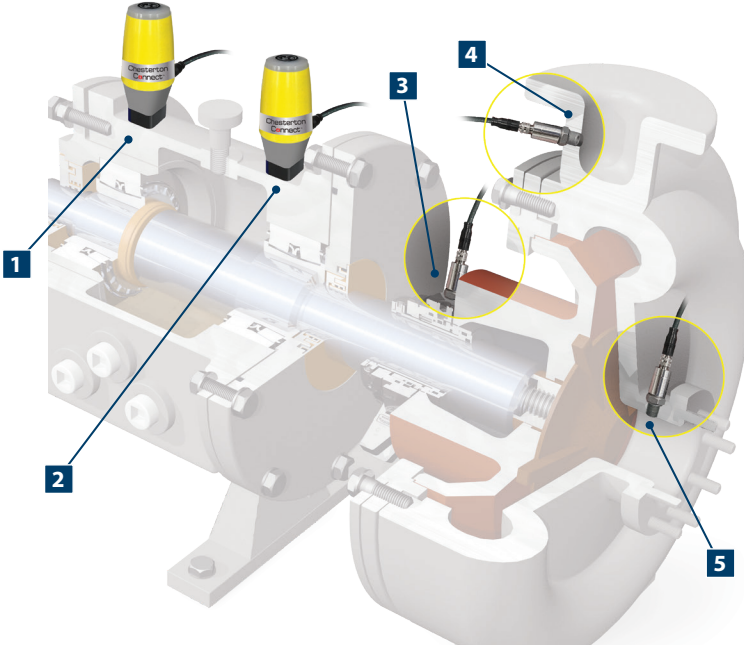
권장 설치 위치

표면 진동 및 온도

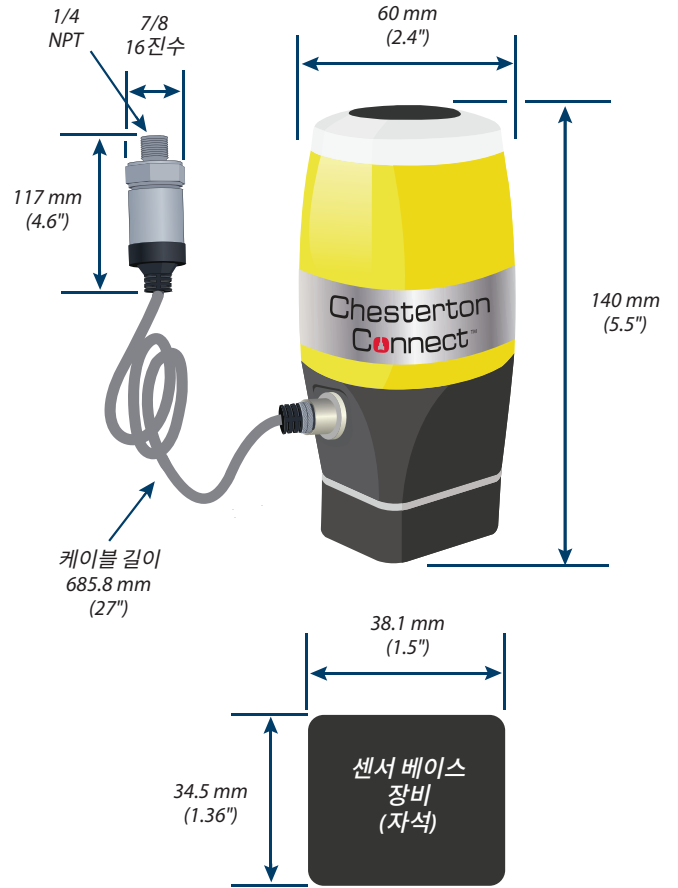
- 1 인보드 베어링
- 2 아웃보드 베어링

공정 압력 및 온도

- 3 실 및 실 챔버
- 4 배출
- 5 흡입



크기



하드웨어 기술 사양

작동 매개변수

압력 센서 제한	68 bar g (1000 psig)
온도 제한 (몸체)	-20°C - 85°C (-4°F - 185°F)
온도 제한 (센서)	-20°C - 125°C (-4°F - 257°F)
진동 센서	3-축 가속도계 ±16g
배터리	3.6V 리튬 염화 티오닐 배터리 (교체가능)
피팅	1/4" NPT 17-4 PH 연결
탑재	마그네틱 마운팅 베이스(추가 마운팅 옵션은 별도 판매)
인증	FCC, IC, RoHS, IP66, NSF61, ACS, CE

소프트웨어 기능

보안	암호화된 설정 및 암호로 보호된 작업
개인화	구성 가능한 이름 및 사용 정보
데이터 수집	배터리 수명 연장을 위한 모니터링 모드(5분 간격) 및 문제 해결을 위한 고정밀 모드(1분 간격)
데이터 저장	최대 30일의 롤링 기록
경고	구성 가능한 임계값, 경고 및 사용자 정의 유지 관리 이벤트
분석	시간 플롯 추세 및 분석
데이터 내보내기	센서 데이터 및 알람의 이메일 내보내기

제품 주문 번호: 403700*

*제품에 모바일 장치가 포함되어 있지 않습니다.

Chesterton.com/corporate/iso에서
Chesterton ISO 인증서 제공됨

배포자:

Chesterton Connect™는 A.W. Chesterton Company의 등록 상표입니다. Bluetooth® 워드마크 및 로고는 Bluetooth SIG, Inc. 소유의 등록 상표이며, A.W. Chesterton은 라이선스하에 사용합니다. Apple, Apple 로고는 미국 및 기타 국가에 등록된 Apple Inc.의 상표입니다. App Store는 Apple Inc.의 서비스 마크이며, Google Play, Android 로고, "Google play" 브랜드 및 기타 Google 상표는 Google LLC의 자산입니다.

기술 데이터는 시험실 테스트 결과를 반영하며 일반적인 특성만을 나타내기 위한 것입니다. A.W. Chesterton Company는 상품성 및 특정 목적에의 적합성에 대한 보증을 포함하여 명시적이거나 묵시적인 모든 보증을 부인합니다. 책임이 있는 경우 제품 교체로만 제한됩니다. 여기에 포함된 모든 이미지는 일반적인 설명 또는 미적 목적만을 위한 것이며, 제품 또는 장비에 대한 지침, 안전, 취급 또는 사용 정보 또는 조인을 전달하기 위한 것이 아닙니다. 제품의 안전한 사용, 보관, 취급 및 폐기에 대해서는 관련 물질안전보건자료, 제품 데이터시트 및/또는 제품 라벨을 참조하거나 지역 Chesterton 영업 담당자에게 문의하십시오.

© 2022 A.W. Chesterton Company
® 다음회사가 소유한 등록 상표. 달리 명시되지 않는 한, 미국 및 기타 국가의 A.W. Chesterton Company 소유.